

ИННОВАЦИИ – ПУТЬ К ЦЕННОСТИ



SWE220FN

ГАБАРИТНЫЙ ЭКСКАВАТОР



◆ Эксплуатационная масса: 22100 кг

◆ Мощность двигателя: 124 кВт

◆ Объем ковша: 1,1 м³



◆ **Дизайн нового поколения и внушительная производительность**

Экскаватор SUNWARD SWE220FN выполнен в концептуальном дизайне нового поколения, который подчеркивает технологический статус модели. Габаритные размеры и усиленная конструкция обеспечивают высокую устойчивость и эффективность при работе на стройплощадке.

◆ **Бескомпромиссная силовая установка**

Машина оснащается двигателем Cummins QSB7 мощностью 124 кВт. Силовой агрегат обеспечивает стабильную производительность в широком диапазоне нагрузок и низкий расход топлива.

◆ **Интеллектуальная кабина: эргономика и контроль**

Модель комплектуется новейшей кабиной с 10-дюймовым сенсорным ЖК-экраном, системой климат контроля, розеткой на 24 В, запуском одной кнопкой, аудиосистемой с Bluetooth и другими интеллектуальными функциями.

Улучшенная эргономика рабочего места оператора снижает утомляемость и повышает точность управления, обеспечивая исключительный комфорт в течение длительной смены.

Простое и удобное обслуживание

◆ Все четыре основных фильтра сосредоточены в насосном отсеке для удобного обслуживания и замены на уровне земли.

Безопасность при эксплуатации

◆ Стандартная комплектация включает 6 светодиодных фар, звуковую и световую сигнализацию и камеру заднего вида, что обеспечивает лучшую обзорность и безопасность при работе в ночное время.

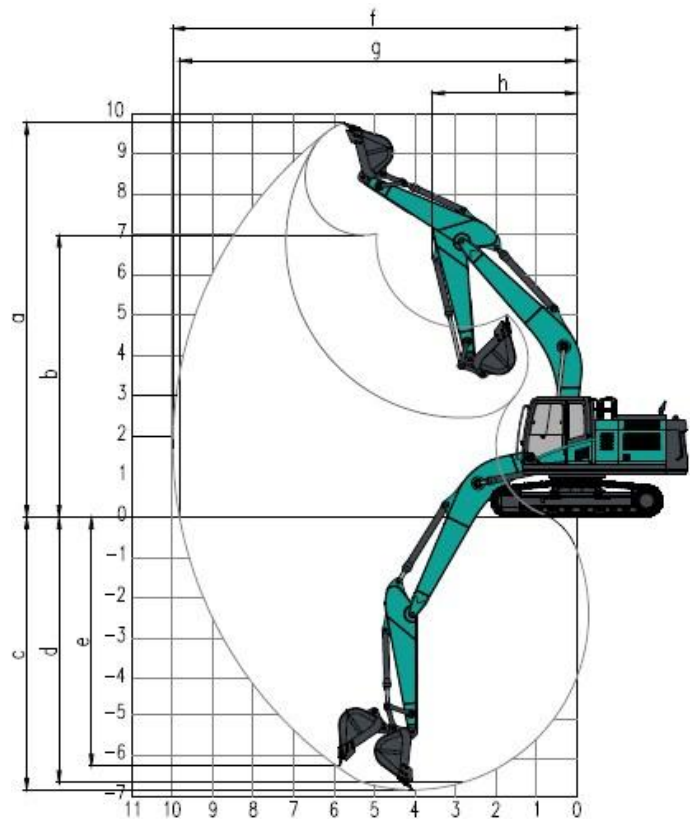


Технические характеристики

Эксплуатационная масса	кг	22100
Объём ковша	м ³	1.1
Двигатель		
Марка	Cummins	
Модель	QSB7	
Мощность	кВт/об.мин	124/2050
Макс. крутящий момент	Нм/об.мин	658/1200
Рабочий объём	л	6.7
Производительность		
Усилие копания ковшом	кН	155
Усилие копания рукоятью	кН	110
Макс. тяговое усилие	кН	193
Преодолеваемый уклон	%	70
Давление на поверхность	кПа	54.5
Скорость передвижения	км/ч	5.1/3.2
Кол-во оборотов башни	об/мин	11.8
Заправочные объёмы		
Топливный бак	л	325
Гидравлический бак	л	300

Габаритные размеры

Длина стрелы	мм	5700
Длина рукояти	мм	2920
a Макс. высота копания	мм	9795
b Макс. высота выгрузки	мм	6930
c Макс. глубина копания	мм	6690
d Макс. глубина копания 2.4 м	мм	6520
e Макс. вертикальная глубина копания	мм	5990
f Радиус копания	мм	9980
g Радиус копания на уровне стоянки	мм	9815
h Радиус поворота	мм	3530



Габаритные размеры

A	Длина	мм	9700
B	Высота	мм	3195
C	Ширина	мм	2540
D	Зазор под противовесом	мм	1070
E	Клиренс	мм	480
F	Радиус поворота противовес	мм	2970
G	Опорная длина гусениц	мм	3650
H	Длина гусеницы	мм	4460
I	Колея	мм	2040
J	Ширина гусениц	мм	2540
K	Ширина башмака	мм	500
L	Высота кабины	мм	3195
N	Ширина надстройки	мм	2540

★ В случае обновления продукта указанные выше параметры могут быть изменены.

