

Техническое описание

Среднеразмерный экскаватор SWE225E-3H



ООО «Актио Рус» - официальный дилер SUNWARD в ЦФО, СКФО и ЮФО РФ.

Компания Sunward была основана в 1999 году в Китае и с тех пор зарекомендовала себя как ведущий производитель специализированной строительной и горнодобывающей техники. Основателем компании является профессор Центрально-Южного университета города Чанша (Китай) господин Хэ Цинхуа.

Основное направление деятельности Sunward — производство специализированной техники для различных отраслей, включая буровое оборудование, горнодобывающее, строительное и погрузочное оборудование, а также машины специального назначения. Компания активно внедряет передовые инженерные решения и придерживается строгих международных стандартов качества, предлагая своим клиентам продукцию, соответствующую самым высоким требованиям.

С момента своего основания компания значительно увеличила масштабы своего производства, а также расширила свою географию, став одним из ведущих мировых производителей строительной и промышленной техники.

SWE225E-3H

Высокая производительность и крутящий момент при экономном расходе топлива.

Надёжная гидравлическая система.

Усиленная конструкция и удобное обслуживание.

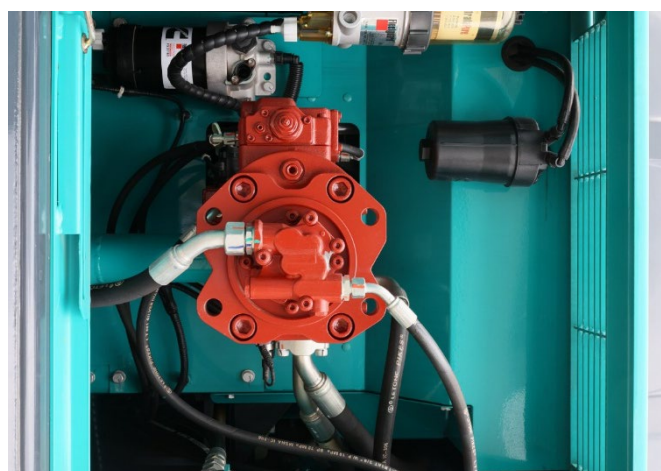
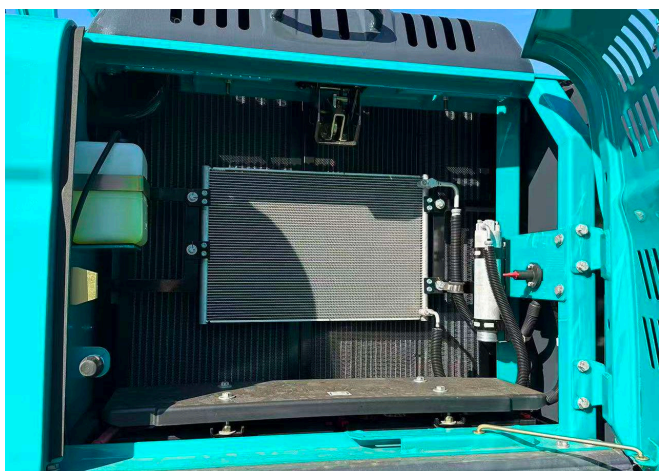
Оснащен мощным двигателем, обеспечивая высокую мощность при проведении земляных работ, а также быстрое реагирование и достаточный запас хода.

Собственная технология адаптивного регулирования нагрузки.



Общие параметры

Полное название модели	Sunward SWE225E-3H
Эксплуатационная масса, кг	22400
Объём ковша, м ³	1,1
Усилие резания грунта ковшом, кН	155
Усилие копания рукояти, кН	110
Макс. тяговое усилие, кН	193
Скорость движения (макс / мин), км/ч	5,2/3,3
Преодолеваемый подъём, %	70
Давление на грунт, кПа	48,35
Кол-во оборотов башни, об/мин	11,8

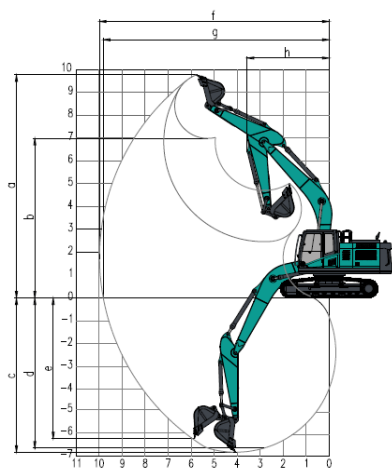


Двигатель

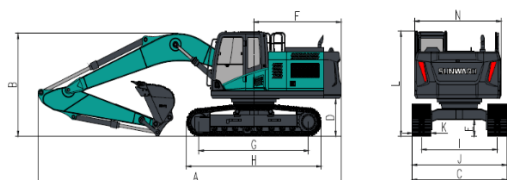
Марка	Cummins
Модель	QSB7
Макс. крутящий момент, Нм/об/мин	658/1200
Рабочий объем двигателя, л	6,7
Номинальная мощность, кВт/об/мин	124/2050
Объем топливного бака, л	370
Объем гидравлического бака, л	250

Габариты мм

A	Общая длина	9570	G	Опорная длина гусеницы	3465
B	Общая высота	2970	H	Длина гусеницы	4260
C	Общая ширина	2990	I	Колея	2390
D	Зазор от земли до противовеса	1070	J	Ширина по гусеницам	2990
E	Клиренс	480	K	Ширина башмака	600
F	Радиус поворота по противовесу	2835	L	Высота по кабине	2960
			N	Ширина надстройки	2830



a	Макс. высота копания, мм	9750
b	Макс. высота разгрузки, мм	6980
c	Макс. глубина копания, мм	6750
d	Макс. глубина копания по горизонтали 2440, мм	6560
e	Макс. вертикальная глубина копания, мм	5900
f	Макс. радиус копания, мм	9940
g	Макс. радиус копания (на уровне земли), мм	9775
h	Мин. передний радиус поворота, мм	3560



Длина стрелы, мм	5700
Длина рукоятки, мм	2920