

# Техническое описание SWL2820RC Мини-погрузчик



**ООО «Актио Рус» - официальный дилер SUNWARD в ЦФО, СКФО и ЮФО РФ.**

Компания Sunward была основана в 1999 году в Китае и с тех пор зарекомендовала себя как ведущий производитель специализированной строительной и горнодобывающей техники. Основателем компании является профессор Центрально-Южного университета города Чанша (Китай) господин Хэ Цинхуа.

Основное направление деятельности Sunward — производство специализированной техники для различных отраслей, включая буровое оборудование, горнодобывающее, строительное и погрузочное оборудование, а также машины специального назначения. Компания активно внедряет передовые инженерные решения и придерживается строгих международных стандартов качества, предлагая своим клиентам продукцию, соответствующую самым высоким требованиям.

С момента своего основания компания значительно увеличила масштабы своего производства, а также расширила свою географию, став одним из ведущих мировых производителей строительной и промышленной техники.

### Высокая мощность

Оригинальный двигатель Kubota соответствует самым высоким мировым стандартам, обладает повышенной мощностью, надёжностью, низким уровнем шума, энергосберегающими функциями

### С низким потреблением энергии

Закрытая гидростатическая трансмиссия имеет высокую защиту от перегрузки, а также оснащается гидромотором с большим крутящим моментом и мощностью.

Кроме того, она имеет функцию автоматического торможения, способную обеспечить безопасность и надёжность работы погрузчика.

### Стандартное универсальное быстросъёмное оборудование

Мини-погрузчики SUNWARD оснащаются универсальной быстросъёмной кареткой, которая обеспечивает быструю замену навесного оборудования.

### Пилотное управление

Мини-погрузчики SUNWARD оснащаются чувствительным режимом пилотного управления по стандарту ISO.

### Функция автоматического выравнивания ковша

В процессе подъёма стрелы нижняя поверхность ковша всегда может находиться в горизонтальном положении, что позволяет избегать падения и высыпания материалов.

### Обзорность, безопасность, эргономичность

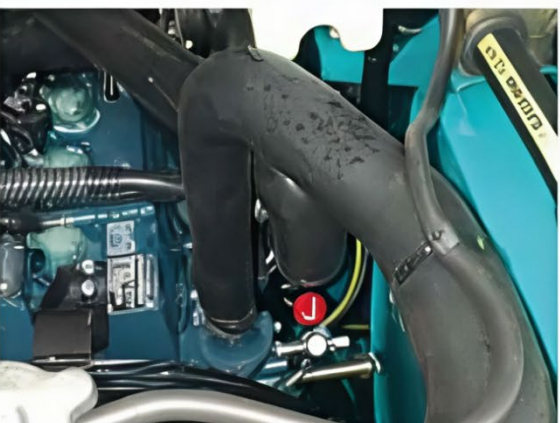
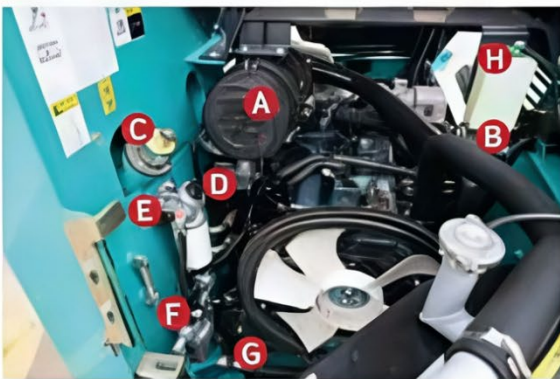
- Большое пространство, хороший угол обзора, лёгкий доступ в кабину, все кнопки и переключатели находятся на расстоянии вытянутой руки. Конструкция кабины оператора соответствует стандартам ROPS/FOPS.
- Трехуровневая система защиты при запуске с электронным управлением.
- Мини-погрузчик оснащён полным набором осветительных средств, сигналами оповещения и заднего хода. - Имеется съёмное заднее окно.



**Обогреватель и кондиционер доступны в стандартной комплектации**

Уход и обслуживание

A	Воздушный фильтр	F	Масляный фильтр двигателя
B	Гидравлический обратный фильтр	G	Гидравлический фильтр
C	Заливная горловина гидравлического бака	H	Расширительный бачок охлаждающей жидкости
D	Топливный фильтр	I	Заливная горловина топливного бака
E	Топливный сепаратор	J	Кран переключения подачи охлаждающей жидкости



- 1 Поднимающая кабина оператора с углом переднего наклона 30 °
- 2 Крышка двигателя, поднимающаяся вверх под углом 60 °
- 3 Радиатор с углом открытия 60 °
- 4 Задняя дверь, отрывающаяся под углом 90 °

**Пространство для обслуживания со всех сторон, все детали легко доступны, обслуживание не вызывает затруднений**

## Технические характеристики

### Общие параметры

Номинальная грузоподъёмность, кг	800
Эксплуатационная масса, кг	2830
Макс. нагрузка, кг	1500
Вырывное усилие ковша, кг	2000
Усилие подъема стрелы, кг	1900
Скорость передвижения, км/ч	13

### Двигатель

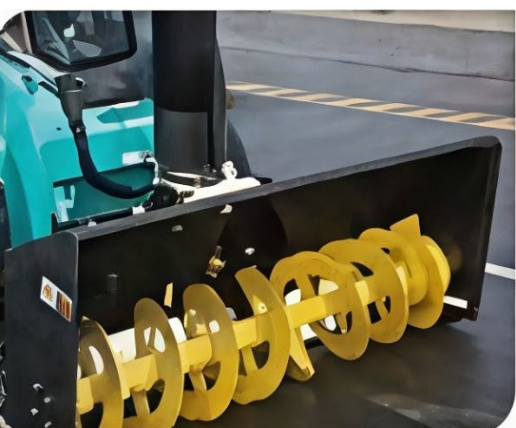
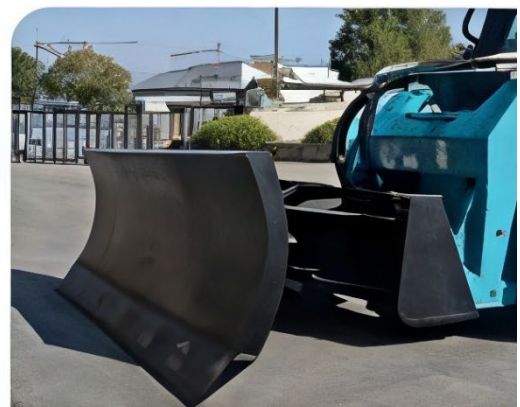
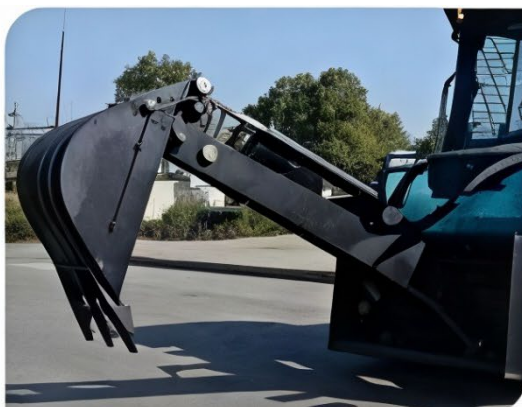
Марка	KUBOTA
Модель	V2403
Тип	4-цилиндровый дизельный двигатель с водяным охлаждением
Экологический стандарт	GB IV
Мощность, кВт/ об. мин	36,0/2600
Крутящий момент, Нм/ об/мин	156,3/1600

### Гидравлическая система

Тип	Дроссельная система
Насос рабочего оборудования	Шестеренчатый
Стандартный поток / Высокий поток, л/мин	84/125
Давление, бар	210
Клапан управления	Тройной многоходовой
Способ управления	Пропорциональная система пилотного управления ISO
Гидромотор хода	2х радиально-поршневых мотора

## Дополнительное навесное оборудование

- Снегометатель шнекороторный
- Фреза для ямочного ремонта
- Траншеекоатель
- Вибрационный каток
- Снегоуборочный отвал
- Гидробур
- Гидромолот
- Двухчелюстной ковш
- Навесной экскаватор (обратная лопата)

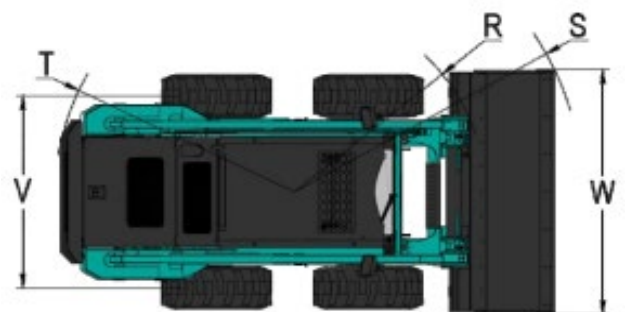
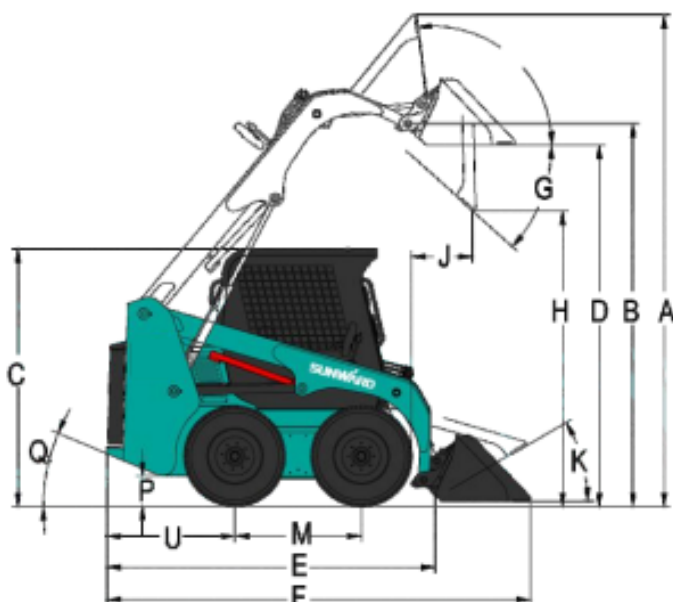


Электросистема, емкости и ходовое оборудование

Стартер, В/кВт	12/2,0
Генератор, В/А	12/60
Аккумуляторная батарея , Ач	120
Гидравлический бак, л	23
Топливный бак, л	75
Размерность шин	10-16,5

Габариты

<b>A</b> Максимальная высота подъема, мм	3850	<b>L</b> Угол запрокидывания ковша (с поднятым ковшом), град	97
<b>B</b> Высота выгрузки по пальцу, мм	3002	<b>M</b> База гусеничный ход, мм	996
<b>C</b> Высота по кабине, мм	2014	<b>P</b> Клиренс, мм	212
<b>D</b> Высота по ковшу, мм	2834	<b>Q</b> Угол заднего свеса, град	25
<b>E</b> Длина без ковша, мм	2604	<b>R</b> Радиус поворота, мм	1235
<b>F</b> Длина с ковшом, мм	3307	<b>S</b> Радиус поворота по ковшу, мм	1953
<b>G</b> Макс. угол выгрузки, град	42	<b>T</b> Радиус поворота, мм	1531
<b>H</b> Макс. высота выгрузки, мм	2320	<b>U</b> Задний свес, мм	1001
<b>J</b> Вылет ковша, мм	475	<b>V</b> Ширина по гусеницам, мм	1293
<b>K</b> Угол запрокидывания ковша (с опущенным ковшом), град	30	<b>W</b> Ширина по ковшу, мм	1600





**ООО "Актио Рус" – официальный дилер SUNWARD в ЦФО, ЮФО, СКФО РФ.**

# actio

ООО «Актио Рус» — российская компания, основанная в 1998 году, которая более 27 лет успешно работает в сфере поставок строительной и складской техники.

Мы являемся официальным дилером продукции SUNWARD на территории России. Наши клиенты могут быть уверены в высоком качестве предлагаемой техники и услуг благодаря нашей отличной технической базе и квалифицированной сервисной службе.

Актио Рус предлагает не только широкий ассортимент техники SUNWARD, но и комплектующие, запасные части, дополнительное оборудование и расходные материалы. Все модели техники доступны как с нашего склада, так и под заказ.

Наша компания обслуживает регионы Центрального федерального округа России, Южного федерального округа, включая Ростов-на-Дону, Краснодар, Ставрополь и Волгоград, и Северо-Кавказского

**Для получения подробной информации свяжитесь с компанией «Актио Рус».**