

# Техническое описание

## Компактный экскаватор SWE950E-3H



**ООО «Актио Рус» - официальный дилер SUNWARD в ЦФО, СКФО и ЮФО РФ.**

Компания Sunward была основана в 1999 году в Китае и с тех пор зарекомендовала себя как ведущий производитель специализированной строительной и горнодобывающей техники. Основателем компании является профессор Центрально-Южного университета города Чанша (Китай) господин Хэ Цинхуа.

Основное направление деятельности Sunward — производство специализированной техники для различных отраслей, включая буровое оборудование, горнодобывающее, строительное и погрузочное оборудование, а также машины специального назначения. Компания активно внедряет передовые инженерные решения и придерживается строгих международных стандартов качества, предлагая своим клиентам продукцию, соответствующую самым высоким требованиям.

С момента своего основания компания значительно увеличила масштабы своего производства, а также расширила свою географию, став одним из ведущих мировых производителей строительной и промышленной техники.

## SWE950E-3H

Автоматическая система смазки в стандартной комплектации.

Унифицированное шасси для различных условий работы. Новый вид «шахтной» кабины с кондиционированием воздуха.

Низкий расхода топлива: до –15% в зависимости от условий работы.



### Общие параметры

Полное название модели	Sunward SWE950E-3H
Эксплуатационная масса, кг	93800
Объём ковша, м <sup>3</sup>	5,5
Усилие резания грунта ковшом, кН	495
Усилие копания рукояти, кН	373
Макс. тяговое усилие, кН	565
Скорость движения (макс / мин), км/ч	3,9/2,4
преодолеваемый подъём, %	35
Давление на грунт, кПа	129
Скорость поворота платформы, об/мин	6,5

### Двигатель

Марка	VOLVO PENTA
Модель	TAD1643VE-B
Тип	система common rail высокого давления, 4-тактный, с водяным охлаждением и наддувом
Рабочий объем двигателя, л	16,12
Номинальная мощность, кВт/л.с	565/768,4
Объём топливного бака, л	1300

## Гидравлическая система

Тип	2 аксиально поршневых регулируемых насоса
Номинальный поток, л/мин	2×504
Давление главного предохранительного клапана, МПа	34,3
Объём гидравлического бака, л	650

## Комплектность

Стандартные джойстики управления

4 светодиодных фонаря рабочего освещения на стреле/ 2 светодиодных фонаря рабочего освещения на передней части кабины/ 1 светодиодный фонарь рабочего освещения на задней части кабины

Проблесковый маячок на крыше кабины с магнитным креплением

Автоматическая климатическая система кабины

Система оповещения при движении, выключатель массы

Пистолет для смазки, инструкция по эксплуатации, запасные части

Кабина оператора TOPS / FOPS / ROPS

Камера заднего вида, защитные решетки кабины, зеркало заднего вида

Сиденье оператора с регулируемой пневматической подвеской

Радиоприемник с USB/Bluetooth, зарядный USB порт

Охлаждаемый ящик для продуктов, солнцезащитная шторка, подстаканник

Многофункциональная панель управления, монитор управления с тач скрин

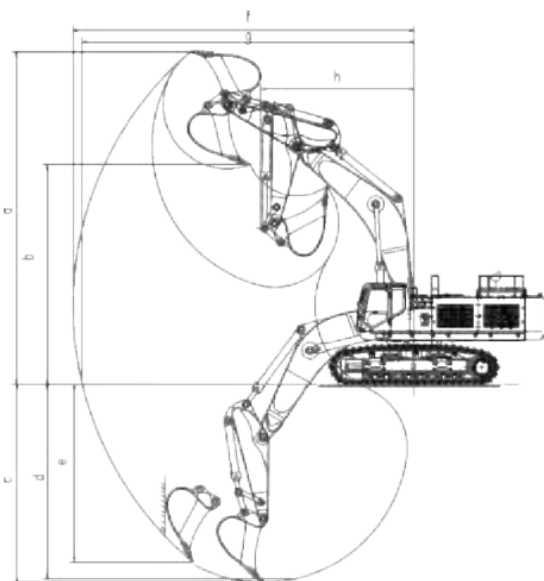
Педаль управления гидролинией, дополнительная гидролиния 1

Пистолет для смазки и набор инструментов

Органайзер для документов, инструкция по эксплуатации

## Габариты мм

A	Общая длина	13885	G	Опорная длина гусеницы	2750/3380
B	Общая высота	4995	H	Длина гусеницы	6205
C	Общая ширина	4425	I	Колея	2750/3380
D	Зазор от земли до противовеса	1640	J	Ширина по гусеницам	3475
E	Клиренс	925	K	Ширина башмака	650
F	Радиус поворота по противовесу	4850	L	Высота по кабине	3615
			N	Ширина поворотной платформы	4425



a	Макс. высота копания, мм	12160
b	Макс. высота разгрузки, мм	8030
c	Макс. глубина копания, мм	7240
d	Глубина копания (2,44 м по горизонтали), мм	7120
e	Макс. вертикальная глубина копания, мм	6485
f	Макс. радиус копания, мм	12490
g	Макс. радиус копания (на уровне земли), мм	12145
h	Мин. передний радиус поворота, мм	5625
	Длина стрелы, мм	7100
	Длина рукояти, мм	2950

