

# Техническое описание

## Тяжелый экскаватор SWE500E-3H



**ООО «Актио Рус» - официальный дилер SUNWARD в ЦФО, СКФО и ЮФО РФ.**

Компания Sunward была основана в 1999 году в Китае и с тех пор зарекомендовала себя как ведущий производитель специализированной строительной и горнодобывающей техники. Основателем компании является профессор Центрально-Южного университета города Чанша (Китай) господин Хэ Цинхуа.

Основное направление деятельности Sunward — производство специализированной техники для различных отраслей, включая буровое оборудование, горнодобывающее, строительное и погрузочное оборудование, а также машины специального назначения. Компания активно внедряет передовые инженерные решения и придерживается строгих международных стандартов качества, предлагая своим клиентам продукцию, соответствующую самым высоким требованиям.

С момента своего основания компания значительно увеличила масштабы своего производства, а также расширила свою географию, став одним из ведущих мировых производителей строительной и промышленной техники.

## SWE500E-3H

Высокоэффективная гидравлическая система.  
Возможность установки гидромолота большого размера.  
Сверхпрочная стрела длиной 6,4 метра.  
Гусеницы оснащены механизмом полной защиты.  
Новый износостойкий ковш «гиперболической формы».



### Общие параметры

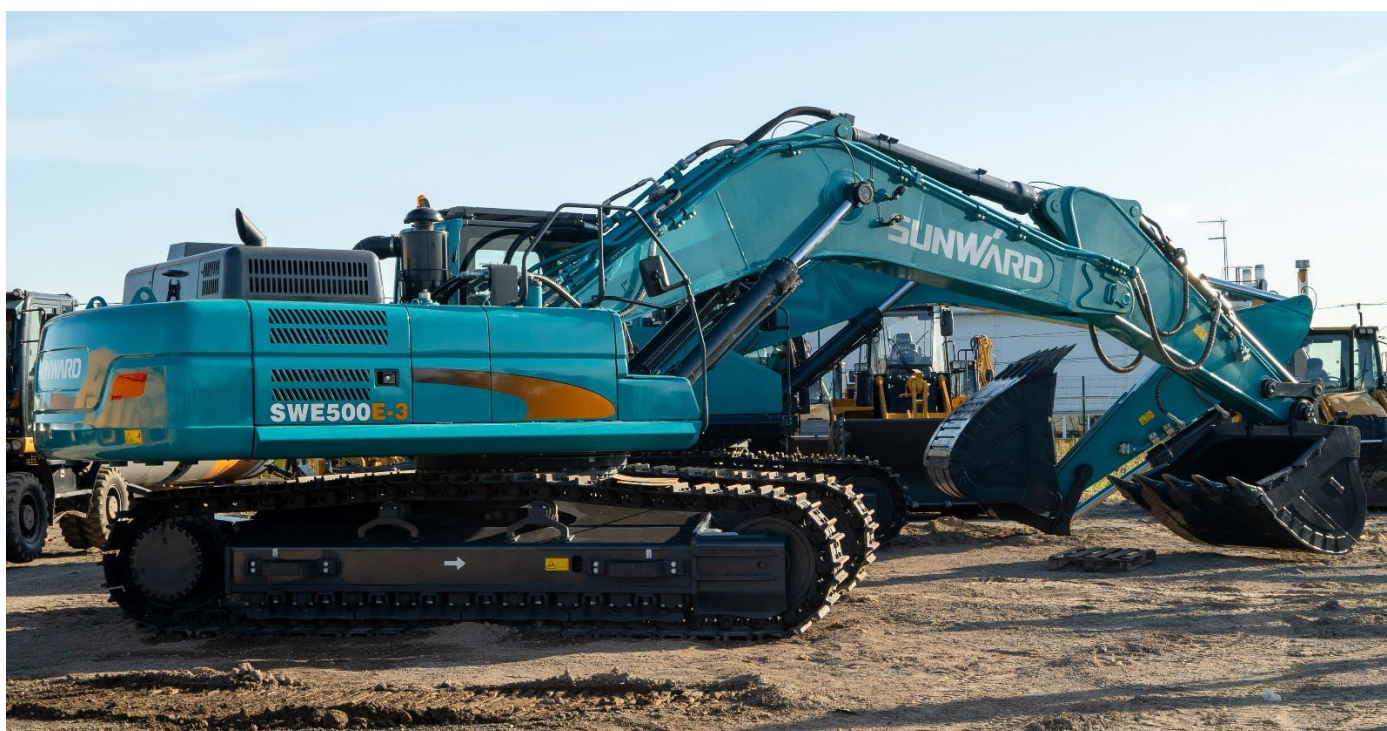
Полное название модели	Sunward SWE500E-3H
Эксплуатационная масса, кг	49000
Объём ковша, м <sup>3</sup>	2,6
Усилие резания грунта ковшом, кН	297
Усилие копания рукояти, кН	261
Макс. тяговое усилие, кН	423
Скорость движения (макс / мин), км/ч	4,8/3
Преодолеваемый подъём, %	70
Давление на грунт, кПа	84,1
Скорость поворота платформы, об/мин	8,6

### Двигатель

Марка	Cummins
Модель	QSM11
Макс. крутящий момент, Нм/об/мин	1898/1300
Рабочий объем двигателя, л	11
Номинальная мощность, кВт/об/мин	280/2000
Объём топливного бака	690

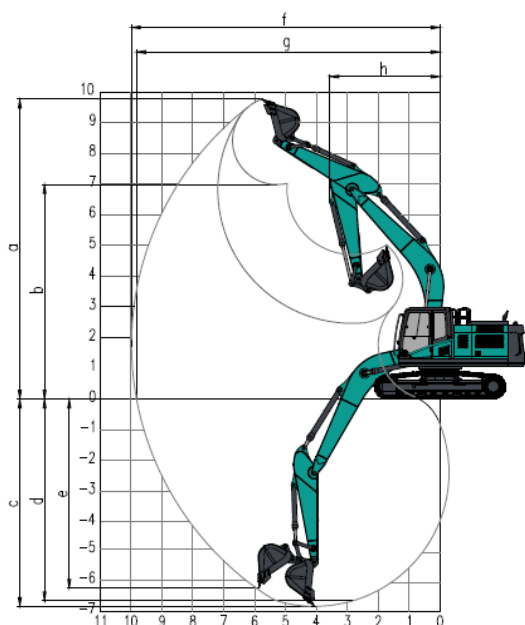
## Гидравлическая система

Тип	Тандемный регулируемый аксиально поршневой насос
Номинальный поток, л/мин	2×360
Давление главного предохранительного клапана, МПа	34,3
Объем гидравлического бака, л	375



## Габариты мм

A	Габаритная длина	11450	H	Длина гусеничного хода	5480
B	Высота	4000	I	Колея гусеничного хода	2740
C	Габаритная ширина	3478	J	Ширина по кабине машины	3340
D	Высота до противовеса	1275	K	Ширина башмака	600
E	Клиренс	550	L	Габаритная высота до крыши кабины	3140
F	Радиус поворота хвостовой части платформы	3670	N	Ширина верхней части	3240
G	Опорная линия гусеницы	4410			



a	Макс. высота копания, мм	10745
b	Макс. высота разгрузки, мм	7300
c	Макс. глубина копания, мм	6850
d	Макс. глубина копания по горизонтали 2440, мм	6695
e	Макс. вертикальная глубина копания, мм	5680
f	Макс. радиус копания, мм	11115
g	Макс. радиус копания (на уровне земли), мм	10890
h	Мин. передний радиус поворота, мм	4540

	Длина стрелы, мм	6400
	Длина рукояти, мм	2900

